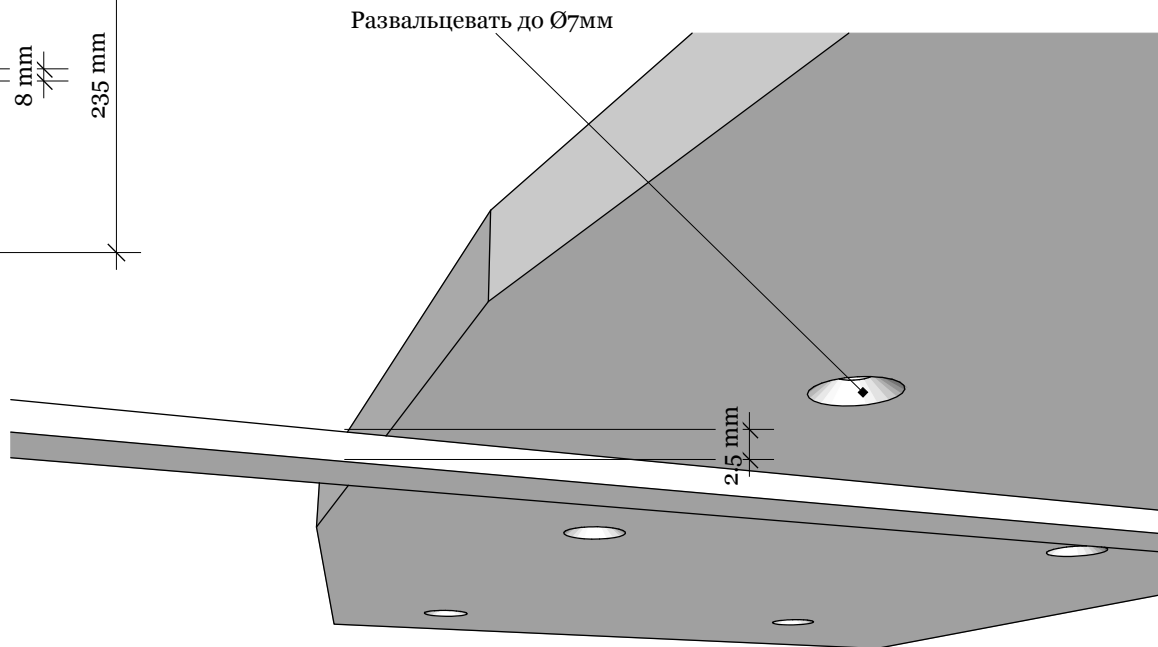
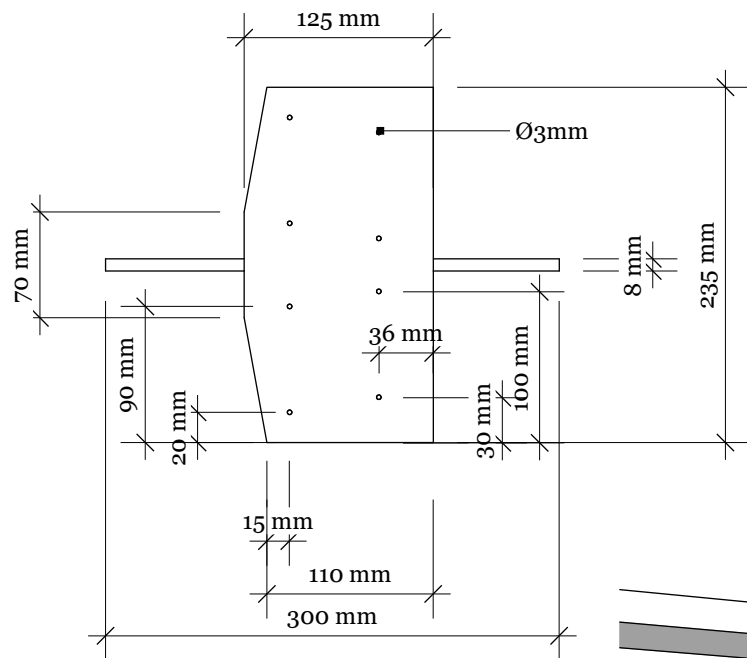


Шипорезка для ласточкиного хвоста

inchscaled.com

28/02/2011



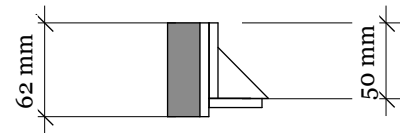
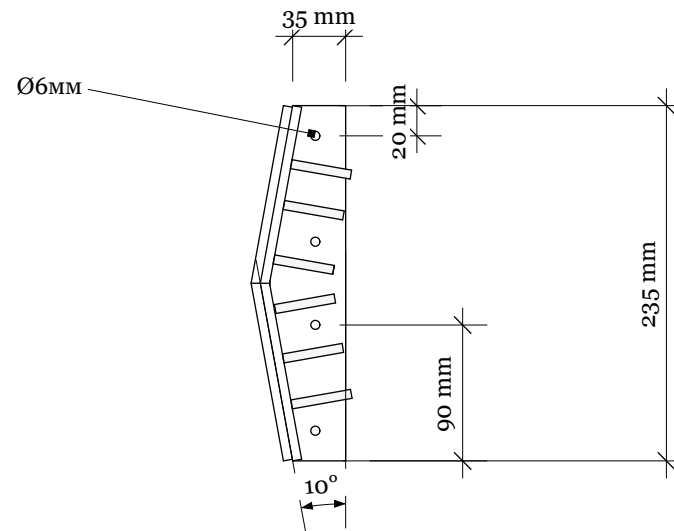
Отверстия развальцевать до Ø7мм для крепления на винты М3х20 с потайной головкой.

inchscaled.com

Шипорезка для ласточкиного хвоста

A 001

A



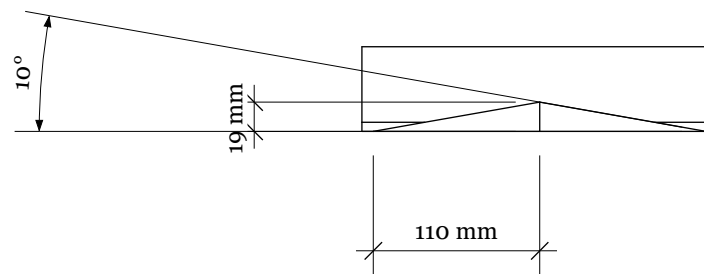
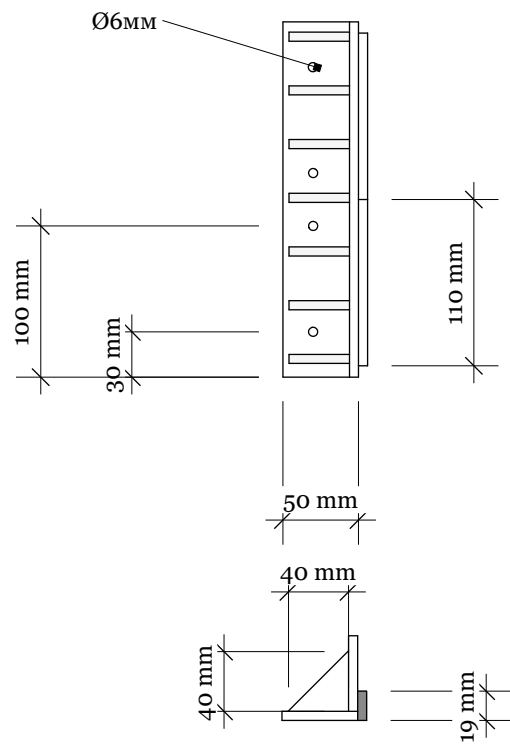
Отверстия Ø6мм для последующей регулировки с целью обеспечения равных углов относительно плоскости пильного диска

inchscaled.com

Шипорезка для ласточкиного хвоста

A 002

A



Отверстия Ø6мм для последующей регулировки с целью обеспечения равных углов относительно плоскости пильного диска

inchscaled.com

Шипорезка для ласточкиного хвоста

A 003

A